



Mitutoyo

한국미쓰도요주식회사
<https://www.mitutoyokorea.com>

본사	부산 사무소	대구 사무소	대전 사무소
15120 경기도 시흥시 은계중앙로306번길 33	46721 부산광역시 강서구 유통단지1로 49번길 8	42704 대구광역시 달서구 성서공단로 217 대구 비즈니스센터 301호	34051 대전광역시 유성구 엑스포로 419, 204호
☎ 031-361-4230 ☎ 031-361-4201	☎ 051-324-0103 ☎ 051-324-0104	☎ 053-593-5602 ☎ 053-593-5603	☎ 042-719-1270 ☎ 042-719-1274

대외무역법에 따라 당사의 제품을 수출하기 위해서는 한국정부의 허가가 필요한 경우가 있습니다. 제품을 수출하거나 외국인에게 기술 정보를 제공하기 전에 가까운 영업점에 상의해 주십시오.

• 디자인, 사양등은 상품개량을 위해 일부 변경되는 경우도 있습니다.

2111(1)e-(H)PT

소형 표면 조도 측정기 SURFTEST SJ-210/310 시리즈

표면 조도 측정기



카탈로그 번호 K15028(6)

소형 표면 조도 측정기

Surftest SJ-210/310 시리즈

작은 크기에 담은 고성능

오랜 시간 추구해온 사용 편의성으로 수많은 고객으로부터 뛰어난 평가를 받은 표면 조도 측정기입니다.

Surftest SJ-210 시리즈

현장에서 사용하는 핸드툴과 같은 감각의 휴대가 매우 편리한 소형 표면 조도 측정기



측정 예 1 자동차 엔진 부품



측정 예 2 철도 레일

SJ 시리즈 발매 후 20년에 걸쳐 소형 표면 조도 측정기의 역사를 선도해 왔습니다. 압도적인 퍼포먼스로 모든 제조 현장에 기여합니다.

Surftest SJ-310 시리즈

다양한 측정·해석 기능과 뛰어난 휴대성을 겸비한 프린터 내장 소형 표면 조도 측정기



측정 예 3 교량의 접합부



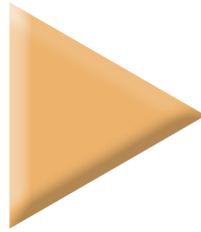
SJ-210/310 시리즈가 고객님의 고민을 해결해 드립니다!

Case 1



최신 기종을 보유하지 않은 고객님의 경우

측정과 동시에 조도 또한 확인할 수 있으면 좋겠어요.
그리고, 측정 결과도 조금 더 빠르게 인쇄할 수 없을까요?



SJ-210/310 시리즈에서는

파형으로 조도를 확인하며
측정할 수 있습니다!
불과 몇 초만에 인쇄가 완료됩니다!
(SJ-310)

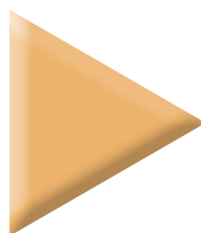


Case 2



거치형 표면 조도 측정기를 보유한 고객님의 경우

검사실까지 측정물을 옮기는게 힘들어요!
그리고, 방향을 바꾸지 않고 측정할 수 있으면
좋겠어요.



SJ-210/310 시리즈에서는

현장에서 측정할 수 있어 크고 무거운
측정물 운반이 불필요합니다!
가볍고 컴팩트한 크기로 측정하고자
하는 면을 자유롭게 측정할 수
있습니다!

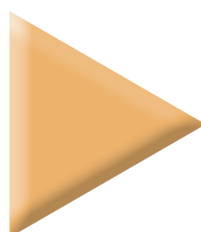


Case 3



조도 측정기를 보유하지 않은 고객님의 경우

조도 측정이 뭔지 어려워요.
혼자 할 수 있나요?



SJ-210/310 시리즈에서는

스키드 측정*으로
누구나 손쉽게 측정할 수 있습니다!

*측정면을 추종하는 「스키드」를 기준으로 변위를
수집하므로 측정면의 레벨링 작업이 손쉬운 측정 방식



누구나 간단하게!

데이터 입력 수고를 대폭 경감

측정 데이터 무선 통신 시스템

U-WAVE (옵션)



SJ-210 부착 예



SJ-310 부착 예

「U-WAVE」는 원터치로 파라미터 측정값을 범용 소프트웨어 (엑셀 및 메모장 등)로 불러올 수 있는 시스템입니다. 무선 방식을 통해 측정 시의 조작성을 유지하고 데이터 입력에 드는 수고와 실수를 줄이고 작업 효율 향상에 기여합니다.



U-WAVE-R(PC에 연결)
No.02AZD810F



U-WAVE-T*(측정기에 연결)
No.02AZD880J
*연결 케이블(옵션)이 별도로 필요합니다.
No.02AZD790D

원터치 입력 USB 인풋 툴 (옵션)

SJ-210/310 시리즈의 연산 결과를 USB를 통해 PC의 표 계산 소프트웨어로 출력하기 위한 인터페이스입니다. 원터치로 연산 결과(값)를 입력할 수 있습니다.



USB 인풋 툴 다이렉트
USB-ITN-D
No.06AFM480D



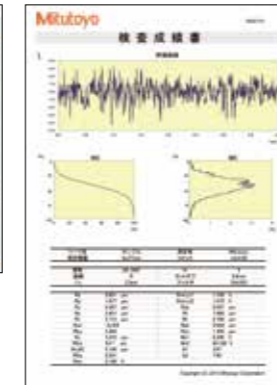
USB 키보드 신호 변환 타입*
IT-016U
No.264-020K
*SJ-210에는 사용할 수 없습니다.
*연결 케이블(옵션)이 별도로 필요합니다.
1m: No.936937
2m: No.965014

고성능 무료 소프트웨어!

PC와 연결하여 보다 간편하게

Surftest용 간이 통신 프로그램

PC를 통해 측정 시작 지시 및 측정 조건 변경, Microsoft Excel의 매크로 기능을 이용하여 검사 성적표를 작성할 수 있는 프로그램입니다. SJ-210/310을 보다 편리하게 조작할 수 있어 보고서 작성에 걸리는 시간을 대폭 단축할 수 있습니다.



미쓰도요 홈페이지에서 무료로 다운로드할 수 있습니다.
<https://www.mitutoyo.co.jp>

작동 환경

- OS: Windows 7, Windows 8, Windows 10
 - 표 계산 소프트웨어: Microsoft Excel 2010, Microsoft Excel 2013, Microsoft Excel 2016, Microsoft Excel 2019, Office365 ProPlus (Windows10 Pro)
- *Windows와 Microsoft Excel, Office365 ProPlus는 Microsoft사의 상품입니다.

USB 케이블(옵션)이 별도로 필요합니다.

- SJ-210 시리즈용 USB 통신 케이블(2m) No.12AAL068
*시판 USB Mini Type-B 케이블 상당품
- SJ-310 시리즈용 USB 통신 케이블 No.12AAD510
*시판 USB Type-B 케이블 상당품

자유로운 조합!

다양한 옵션을 활용하여 작업 효율성 향상

표면 조도·윤곽 해석 프로그램 FORMTRACEPAK-AP

SJ-210/310 시리즈의 측정 데이터는 메모리 카드(옵션)를 통해 평가형 표면 조도·윤곽 형상 측정기용 해석 프로그램 FORMTRACEPAK-AP로 전송하여 더욱 고도의 해석이 가능합니다.

디지털 미니 프로세서 DP-1VA LOGGER

SJ-210/310 시리즈에서 디지털 출력을 통한 측정 데이터 인쇄*, 각종 통계 연산 히스토그램, D 차트 작성, X-R 관리도를 위한 연산을 실행하는 등 뛰어난 데이터 관리 능력을 갖고 있습니다.

*단위 인쇄가 "μm"를 지원하지 않으므로 단위 인쇄 설정 없이 사용해 주십시오.



No.264-505K

- SJ-210/310 시리즈 → DP-1VA LOGGER 연결 케이블
1m: No.936937
2m: No.965014

풋 스위치

가볍게 밟아 측정 시작 및 정지할 수 있습니다. 동일 측정 물을 고정하여 한 번에 다수 측정하는 작업의 효율을 대폭 향상시킵니다.



No.12AAJ088

메모리 카드(2GB)



- No.12AAW452
*SD 카드 변환 어댑터 포함 microSD 카드
*당사의 옵션 상품 이외의 시판 메모리 카드를 사용할 경우, 정상적으로 인식하지 못할 수 있습니다.

SJ-210/310 시리즈 편리한 6가지 기능

상호간의 특징을 조합하여 활용성 확대! ~SJ-210/310 연동~

「콤팩트하여 들고 이동하기 쉬운 SJ-210으로 측정하고
고성능 SJ-310으로 해석·인쇄」하는
방법도 권장합니다.



잘 보이지 않는 부분도 걱정 없이. 접촉 판정으로 안심 측정. ~접촉 상태 화면 표시~

「적색: 프리」「청색: 접촉」 표시를 통해 검출기의
접촉 상태를 정확하게 판단할 수 있습니다.



SJ-210의
화면 표시



SJ-310의
화면 표시

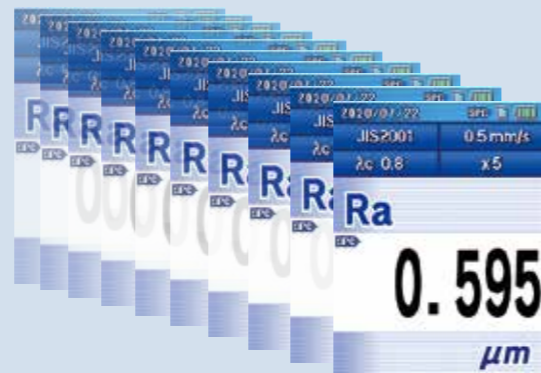


데이터를 저장하지 않거나 삭제하는 등의 “실수” 방지 ~트레이스 10~

과거 10회의 측정 결과를 자동으로 저장하여 표시 가능.
애매해진 「조금 전 값」도
곧바로 확인할 수 있습니다.



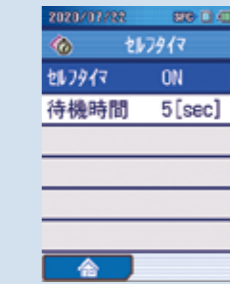
※메모리 카드(옵션)가 필요합니다.



손떨림 방지로 측정 오류 해소.

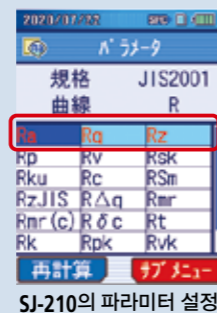
~셀프 타이머~

흔들림이 멈춘 후에 측정을 시작할 수 있어 손떨림에 의한 측정 오류에 대한 우려가 없습니다.



평가 조건을 목록에서 선택. 스크롤이 필요없는 쾌적한 조작! ~파라미터 1화면 표시~

표현력이 풍부한 컬러 그래픽 LCD,
스크롤이 필요없는 편리한 1화면 설정.
배경과 문자 색상이 달라 선택한
파라미터를 한눈에 파악할 수 있습니다.



SJ-210의 파라미터 설정



SJ-310의 파라미터 설정

패스워드 설정으로 관리자도 안심!

~기능 제한~

측정 및 교정 조건 등 임의 항목을 잠글 수 있습니다.
불의의 설정 변경이나 오조작에 의한 측정 오류를
방지합니다.



패스워드 설정



SJ-210 시리즈 기타 기능

뛰어난 시인성! 2.4인치 컬러 그래픽 LCD

백라이트를 탑재하여 가시성이 뛰어나며 선명한 대형 화면으로 볼 수 있습니다.

알기 쉬운 합불 판정 화면

합불 판정을 문자 색상으로 판별할 수 있어 결과를 한눈에 알 수 있습니다.

2020/07/22	SPC	JIS2001	0.5 mm/s	λc 0.8	x5
Ra	0.601	OK	Rq	0.732	NG
Rz	3.409	NG	Rp	1.690	NG

사용 편의성과 오작동 방지를 고려한 조작 키

자주 사용하는 키는 본체 윗면에 배치했습니다. 사용 빈도가 낮은 키는 커버 안에 배치하여 오동작을 방지합니다.



직관적인 조작이 가능한 바로가기 키

커버 안의 「←」「→」 키를 조작하여 간단하게 화면 설정을 변경할 수 있습니다. 예를 들면 측정 화면에서는 컷 오프 값(λc), 구간 수(N)를 간단하게 전환할 수 있습니다.



측정 데이터 고속 송신

고속 USB 인터페이스를 비롯하여 다양한 입출력 포트를 표준 탑재했습니다.



휴대 케이스로 편하게 운반

쾌적하게 운반할 수 있는 편리한 전용 케이스(표준 부속)



SJ-210용 프린터(옵션)

손바닥만한 사이즈(W×D×H: 93×125×70mm), 내장 배터리로 작동 가능한 전용 프린터(SJ-210용 프린터)에 연결하면 연산 결과, 기록 도형 등도 인쇄할 수 있습니다.

- 2가지 전원 방식(AC 어댑터/배터리 팩)으로 사용 가능
- 인쇄 항목: 측정 조건, 연산 결과, 평가 곡선, 부하 곡선(BAC), 진폭 분포 곡선(ADC), 환경 설정 상태



프린터 출력 예

프린터용 소모품:
표준 프린트 용지(5롤)
No.270732
내구성 프린트 용지(5롤)
No.12AAA876

No.178-421



Surftest SJ-210 series

SJ-310 시리즈 기타 기능



뛰어난 시인성으로 측정 지원 5.7인치 대형 컬러 그래픽 LCD

터치 패널 적용 대형 화면 LCD.
뛰어난 조작성으로 자연스럽게 측정할 수 있습니다.

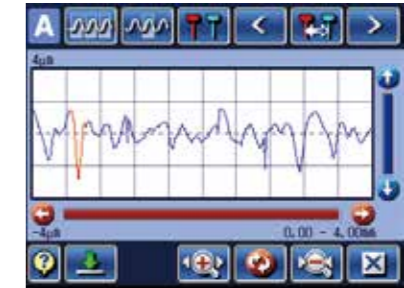
고속 프린터를 탑재하여 언제 어디서나 측정 결과 인쇄 가능

버튼 하나로 측정부터 측정 결과 인쇄까지
완료할 수 있습니다. 몇 초만에 인쇄 완료!



데이터의 활용 범위가 넓어지는 삭제 기능

흠집과 같은 불특정한 결과를
부분적으로 삭제한 상태로 연산할 수 있습니다.



좌표차 해석으로 측정물의 상태를 빠르게 캐치

파형 2점간의 좌표차를 산출할 수 있습니다.
인쇄를 하지 않아도 화면 상에서 측정물의
요철을 체크할 수 있습니다.



데이터 관리에 도움이 되는 통계 처리

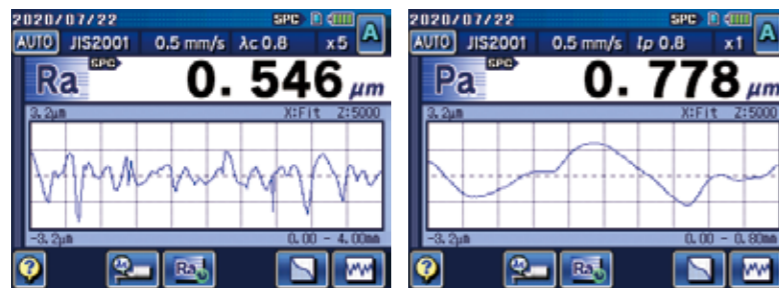
최대 3 파라미터, 300회의 통계 측정이 가능하므로
일상 데이터를 적정하게 관리할 수 있습니다.

統計結果	
Ra	サンプル数 5
平均 [X̄]	2.962 μm
標準偏差 [σ]	0.007 μm
最大	2.974 μm
最小	2.954 μm
合格率	0.0 %



측정 데이터를 고속으로 활용할 수 있는 2곡선 동시 평가 기능

측정 한 번으로 2개의 다른 평가 조건에 의한
연산·해석 결과를 수집할 수 있습니다.



도면 지시 형식으로 조건 입력 가능

평가 조건은 ISO/JIS 조도 규격의
도면 지시 기호에 맞춰 입력할 수
도 있습니다.



Surftest SJ-310 series

SJ-210 시리즈 사양

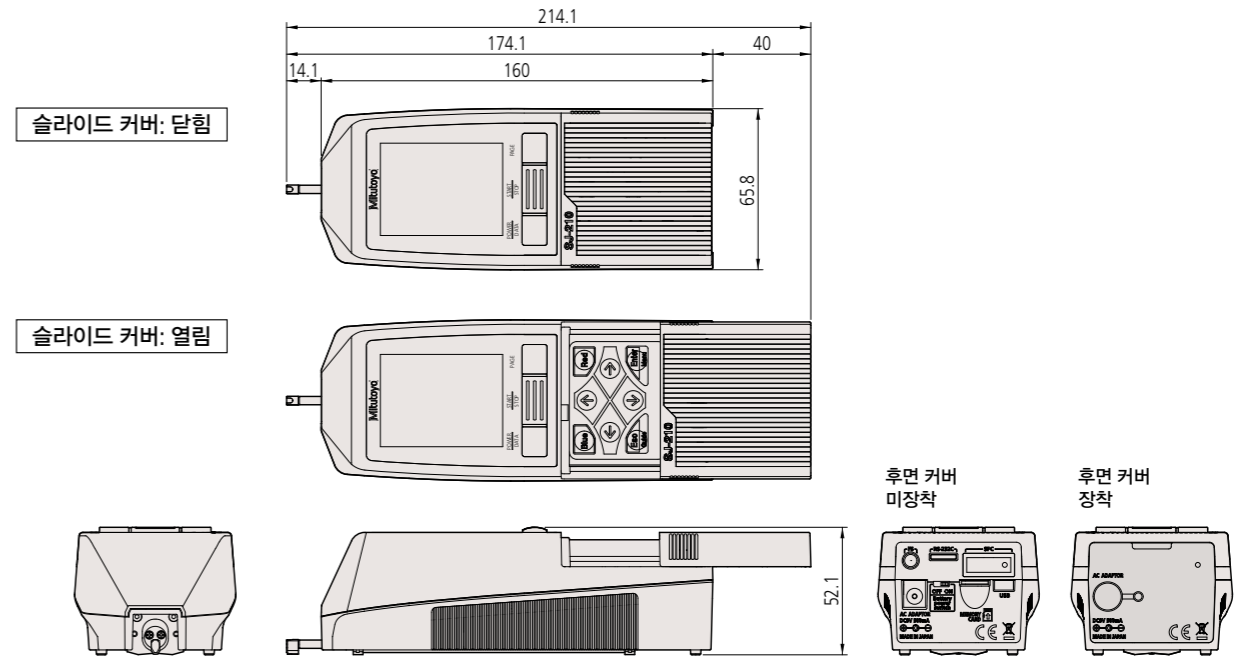
모델번호	표준 구동 타입		퇴피 구동 타입		횡방향 구동 타입	
	SJ-210 (0.75mN 타입)	SJ-210 (4mN 타입)	SJ-210 (0.75mN 타입)	SJ-210 (4mN 타입)	SJ-210 (0.75mN 타입)	SJ-210 (4mN 타입)
주문번호	178-560-11	178-560-12	178-562-11	178-562-12	178-564-11	178-564-12
X축	16mm				5.6mm	
측정 범위	범위	360μm(-200μm~+160μm)				
	검출부 범위/분해능	360μm / 0.02μm 100μm / 0.006μm 25μm / 0.002μm				
측정 속도	측정 시: 0.25mm/s, 0.5mm/s, 0.75mm/s, 리턴 시: 1mm/s					
측정력 / 스타일러스 팁 형상	주문번호 끝이 -11인 경우: 0.75mN / 2μmR 60°, 주문번호 끝이 -12인 경우: 4mN / 5μmR 90°					
스키드압	400mN 이하					
대응 규격	JIS '82 / JIS '94 / JIS '01 / ISO '97 / ANSI / VDA					
평가 곡선	단면 곡선, 조도 곡선, DF 곡선, 조도 모티프 곡선					
파라미터	Ra, Rc, Ry, Rz, Rq, Rt, Rmax ^{*1} , Rp, Rv, R3z, Rsk, Rku, Rc, RPC, Rsm, Rz1max ^{*2} , S, HSC, RzJIS ^{*3} , Rppi, RAa, RAq, Rlr, Rmr, Rmr(c), R8c, Rk, Rpk, Rvk, Mr1, Mr2, A1, A2, Vo, Rpm, tp ^{*4} , Htp ^{*4} , R, Rx, AR 커스터마이징 가능					
분석 그래프	부하 곡선, 진폭 분포 곡선					
필터	Gaussian, 2CR75, PC75					
컷 오프 값	AC	0.08, 0.25, 0.8, 2.5mm				
	λS ^{*5}	2.5, 8μm				
기준 길이	0.08, 0.25, 0.8, 2.5mm					
구간 수	×1, ×2, ×3, ×4, ×5, ×6, ×7, ×8, ×9, ×10, 임의(0.3~16.0mm: 0.01mm 간격)			×1, ×2, ×3, ×4, ×5, ×6, ×7, ×8, ×9, ×10, 임의(0.3~5.6mm: 0.01mm 간격)		
액정(표시 영역) 치수	36.7×48.9mm					
표시 언어	16개 언어 지원(한국어, 일본어, 영어, 독일어, 프랑스어, 이탈리아어, 스페인어, 포르투갈어, 중국어(번체, 간체), 체코어, 폴란드어, 헝가리어, 터키어, 스웨덴어, 네덜란드어)					
연산 결과 표시	세로 표시: 1단 표시 / 3단 표시 / 트레이스 표시 가로 표시: 1단 표시 / 4단 표시 / 트레이스 표시(가로 표시는 좌우 전환 표시 가능)					
인쇄 기능 ^{*6} (별도의 전용 프린터 필요)	측정 조건 / 연산 결과 / 합불 판정 결과 / 매 구간 연산 결과 / 평가 곡선 / 부하 곡선 / 진폭 분포 곡선 / 환경 설정 상태					
외부 입출력 기능	USB I/F, Digimatic 출력, 프린터 출력, RS-232C I/F, 풋 스위치 I/F					
기능	커스터마이징	표시, 연산하고자 하는 파라미터 선택 가능				
	합불 판정 기능 ^{*7}	최대값 룰 / 16% 룰 / 평균값 룰				
	측정 조건 저장	전원 OFF 시 조건 저장				
	저장 기능	내장 메모리: 측정 조건 10건 메모리 카드(옵션): 측정 조건 500건, 측정 데이터 10000건, 화면 데이터 500건, 텍스트 파일(측정 조건 / 측정 데이터 / 평가 곡선 / 부하 곡선 / 진폭 분포 곡선)				
교정	수치 입력에 의한 자동 교정 방식 / 복수 측정(최대 5회)에 의한 평균 교정 방식					
절전 기능	오토 슬립(10~600초로 임의 설정) 기능 ^{*8}					
전원	내장 배터리(Ni-MH 충전지) / AC 어댑터 2전원 ※내장 배터리 충전 시간: 약 4시간(주변 온도에 의해 다를 수 있습니다.) ※측정 가능 횟수: 약 1000회(사용 조건, 환경 등에 의해 다를 수 있습니다.)					
외관 치수 (W×D×H)	연산 표시부	52.1×65.8×160mm(슬라이드 커버 닫힘, 검출기 미탑재)				
	구동부	115×23×26mm(검출기 미탑재)				
무게	약 500g(연산 표시부, 구동부, 표준 검출기)					
표준 액세서리	12BAA303 연결 케이블 ^{*9} 178-601 조도 표준편 Ra(3μm) 12BAR344 휴대 케이스 12BAK700 교정용 테이블 디스플레이 보호 시트 AC 어댑터 취급 설명서 원시트 매뉴얼 보증서			12BAA303 연결 케이블 ^{*9} 178-605 조도 표준편 Ra(1μm) 12AAE643 점점 어댑터 12AAE644 V형 어댑터 12BAR344 휴대 케이스 12BAK700 교정용 테이블 디스플레이 보호 시트 AC 어댑터, 취급 설명서 원시트 매뉴얼, 보증서		

※1: VDA규격 및 ANSI규격, JIS'82 규격 선택 시에만 연산 가능합니다.
 ※2: ISO'97 규격 선택 시에만 연산 가능합니다.
 ※3: JIS'01 규격 선택 시에만 연산 가능합니다.
 ※4: ANSI 규격만 연산 가능합니다.
 ※5: JIS'82 규격 선택 시에는 무효합니다.
 ※6: 별도로 SJ-210용 프린터(주문번호 178-421, 옵션품)가 필요합니다.
 ※7: ANSI 규격에서는 평균값 룰만 선택 가능합니다. VDA 규격에서는 16% 룰은 선택할 수 없습니다.
 ※8: AC 어댑터 사용 시에는 비활성화됩니다. 또한 오토 슬립 설정 OFF도 가능합니다.
 ※9: 연산 표시부와 구동부의 연결용입니다.
 ※10: 소모품 또는 옵션에 대한 자세한 내용은 17~18페이지를 참조해 주십시오.

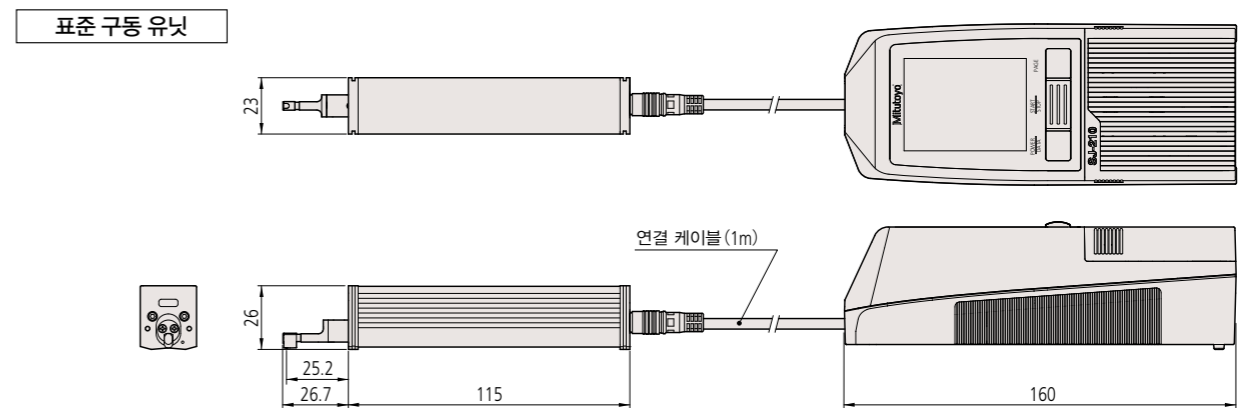
SJ-210 시리즈 외관 치수도

● 표준 검출기를 부착한 구동부를 연산 표시부에 장착한 경우

단위: mm



● 표준 검출기를 부착한 구동부를 연산 표시부에서 분리한 경우



SJ-310 시리즈 사양

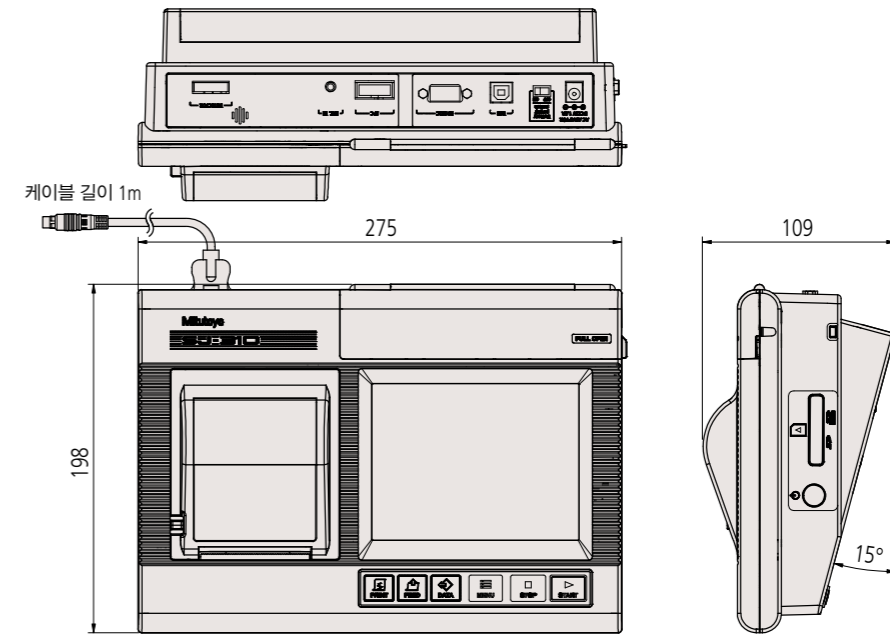
모델번호	표준 구동 타입		퇴피 구동 타입		횡방향 구동 타입	
	SJ-310 (0.75mN 타입)	SJ-310 (4mN 타입)	SJ-310 (0.75mN 타입)	SJ-310 (4mN 타입)	SJ-310 (0.75mN 타입)	SJ-310 (4mN 타입)
주문번호	178-570-11	178-570-12	178-572-11	178-572-12	178-574-11	178-574-12
X축	16.0mm				5.6mm	
측정 범위	범위	360μm(-200μm~+160μm)				
	검출부 범위/분해능	360μm / 0.02μm 100μm / 0.006μm 25μm / 0.002μm				
측정 속도	측정 시: 0.25mm/s, 0.5mm/s, 0.75mm/s, 리턴 시: 1mm/s					
측정력 / 스타일러스 팁 형상	주문번호 끝이 -11 인 경우: 0.75mN / 2μmR 60°, 주문번호 끝이 -12 인 경우: 4mN / 5μmR 90°					
스키드압	400mN 이하					
대응 규격	JIS '82 / JIS '94 / JIS '01 / ISO '97 / ANSI / VDA					
평가 곡선	단면 곡선, 조도 곡선, DF 곡선, 조도 모티프 곡선, 파상도 모티프 곡선					
파라미터	Ra, Rc, Ry, Rz, Rq, Rt, Rmax ^{*1} , Rp, Rv, R3z, Rsk, Rku, Rc, Rpc, Rsm, Rz1max ^{*2} , S, HSC, RzJIS ^{*3} , Rppi, RΔa, RΔq, Rlr, Rmr, Rmr(c), Rδc, Rk, Rpk, Rvk, Mr1, Mr2, A1, A2, Vo, Δa, Δq, Lo, Rpm, tp ^{*4} , Htp ^{*4} , R, Rx, AR, W, AW, Wx, Wte 커스터마이징 가능					
분석 그래프	부하 곡선, 진폭 분포 곡선					
필터	Gaussian, 2CR75, PC75					
컷 오프 값	λ_c λ_s^{*5}	0.08, 0.25, 0.8, 2.5, 8mm				
기준 길이	2.5, 8μm					
구간 수	×1, ×2, ×3, ×4, ×5, ×6, ×7, ×8, ×9, ×10, 임의(0.3~16.0mm: 0.01mm 간격)		×1, ×2, ×3, ×4, ×5, ×6, ×7, ×8, ×9, ×10, 임의(0.3~5.6mm: 0.01mm 간격)			
액정(표시 영역) 치수	117.8×88.2mm					
표시 언어	16개 언어 지원 (한국어, 일본어, 영어, 독일어, 프랑스어, 이탈리아어, 스페인어, 포르투갈어, 중국어(번체, 간체), 체코어, 폴란드어, 헝가리어, 터키어, 스웨덴어, 네덜란드어)					
연산 결과 표시	1단 표시: 1 파라미터의 연산 결과 표시 4단 표시: 4 파라미터의 연산 결과를 세로 4단으로 나열하여 표시 파형 표시: 1 파라미터의 연산 결과와 평가 곡선을 세로로 나열하여 표시 트레이스 표시: 최근 사용한 10개의 동일한 파라미터의 연산 결과 표시					
인쇄 기능	측정 조건 / 연산 결과 / 합불 판정 결과 / 매 구간 연산 결과 / 공차값 / 평가 곡선 / 표시 곡선 / 부하 곡선 / 진폭 분포 곡선 / 환경 설정 항목					
외부 입출력 기능	USB I/F, 디지털 출력, RS-232C I/F, 풋 스위치 I/F					
기능	커스터마이징	표시, 연산하고자 하는 파라미터 선택 가능				
	합불 판정 기능 ^{*6}	최대값률 / 16% 룰 / 평균값 룰 / 표준 편차(1σ, 2σ, 3σ)				
	측정 조건 저장	전원 OFF 시 조건 저장				
저장 기능	내장 메모리	측정 조건(10개 이하)				
	메모리 카드(옵션)	측정 조건 500건, 측정 데이터 10000건, 화면 데이터 500건, 텍스트 파일 10000건, 통계 데이터 500건, 기기 설정 상태 백업 1건, 트레이스 10 데이터 저장 10건				
교정	수치 입력에 의한 자동 교정 방식 / 복수 측정(최대 12회)에 의한 평균 교정 방식					
절전 기능	오토 슬립(30~600초로 임의 설정) 기능 ^{*7}					
전원	내장 배터리(Ni-MH 충전지) / AC 어댑터 2전원 ※ 내장 배터리 충전 시간: 약 4시간(주변 온도에 의해 다를 수 있습니다.) ※ 측정 가능 횟수: 약 1500회(사용 조건, 환경 등에 따라 다를 수 있습니다.)					
외관 치수 (W×D×H)	연산 표시부	275×109×198mm				구동부
무게	115×23×26.7mm(검출기 미탑재) 약 1.8kg(연산 표시부, 구동부, 표준 검출기)					
표준 액세서리	12AAW066 연결 케이블 ^{*8} 178-601 조도 표준편(Ra3μm) 357651 AC 어댑터 02ZAA000 전원 코드 12AAA217 평면용 노즈피스 12AAA218 원통용 노즈피스 12AAA216 지지대 세트 12BAK700 교정용 테이블 12BAR507 터치 펜 12BAL402 보호 시트 270732 프린트 용지(5롤) 12BAL400 휴대 케이스 십자 드라이버, 터치 펜용 스트랩, 취급 설명서, 원시트 매뉴얼, 보증서		12AAW066 연결 케이블 ^{*8} 178-605 조도 표준편(Ra1μm) 357651 AC 어댑터 02ZAA000 전원 코드 12AAE643 접점 어댑터 12AAE644 V형 어댑터 12BAK700 교정용 테이블 12BAR507 터치 펜 12BAL402 보호 시트 270732 프린트 용지(5롤) 12BAL400 휴대 케이스 십자 드라이버, 터치 펜용 스트랩, 취급 설명서, 원시트 매뉴얼, 보증서			

※1: VDA규격 선택 시 및 ANSI규격, JIS'82규격 선택 시에만 연산 가능합니다.
 ※2: ISO'97규격 선택 시에만 연산 가능합니다.
 ※3: JIS'01규격 선택 시에만 연산 가능합니다.
 ※4: ANSI 규격만 연산 가능합니다.
 ※5: JIS'82규격 선택 시에는 무효합니다.
 ※6: ANSI규격에서는 평균값 룰만 가능합니다. VDA 규격에서는 16% 룰은 선택할 수 없습니다.
 ※7: AC 어댑터 사용 시에는 비활성화됩니다. 또한 오토 슬립 설정 OFF도 가능합니다.
 ※8: 연산 표시부와 구동부의 연결용입니다.
 ※9: 소모품 또는 옵션에 대한 자세한 내용은 17~18페이지를 참조해 주십시오.

SJ-310 시리즈 외관 치수도

● SJ-310 시리즈 연산 표시부

단위: mm



● 구동부

단위: mm

구동부 타입	구동부 외관도 ^{*9}
표준 구동 유닛	
퇴피 구동 유닛	
횡방향 구동 유닛	

※각 구동 유닛에 대응하는 표준 검출기가 부착된 외관 치수도입니다.

